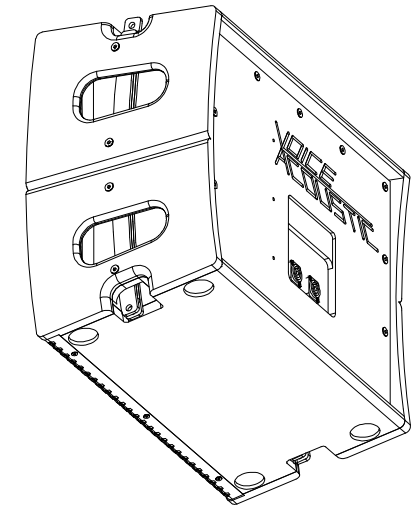
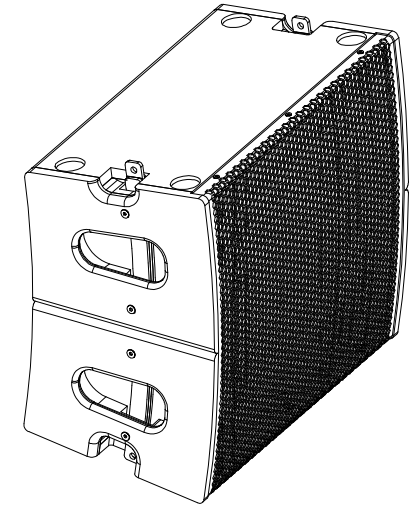
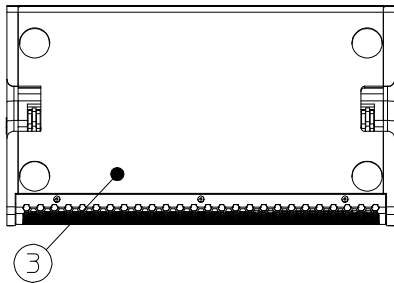
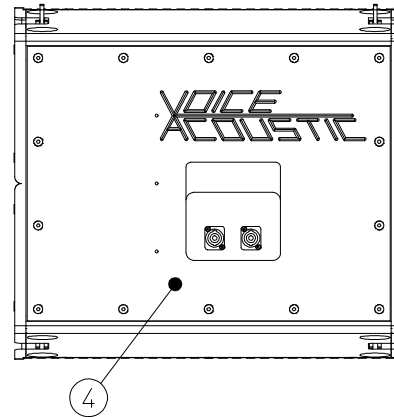
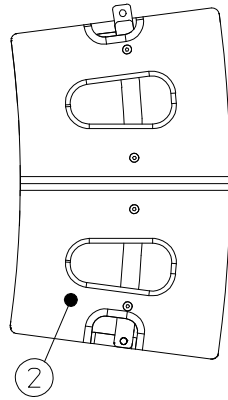
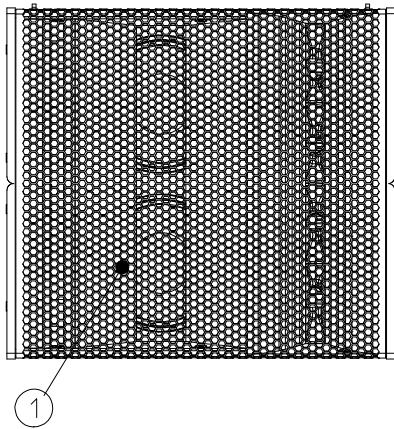
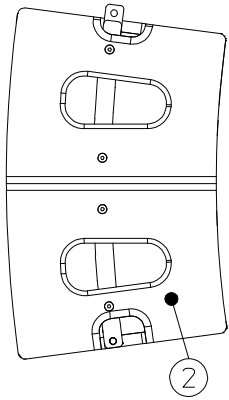
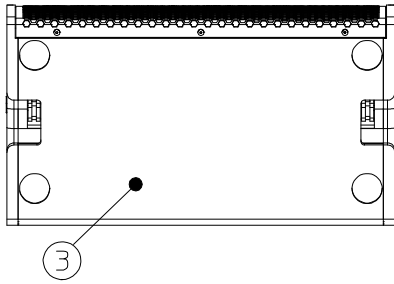
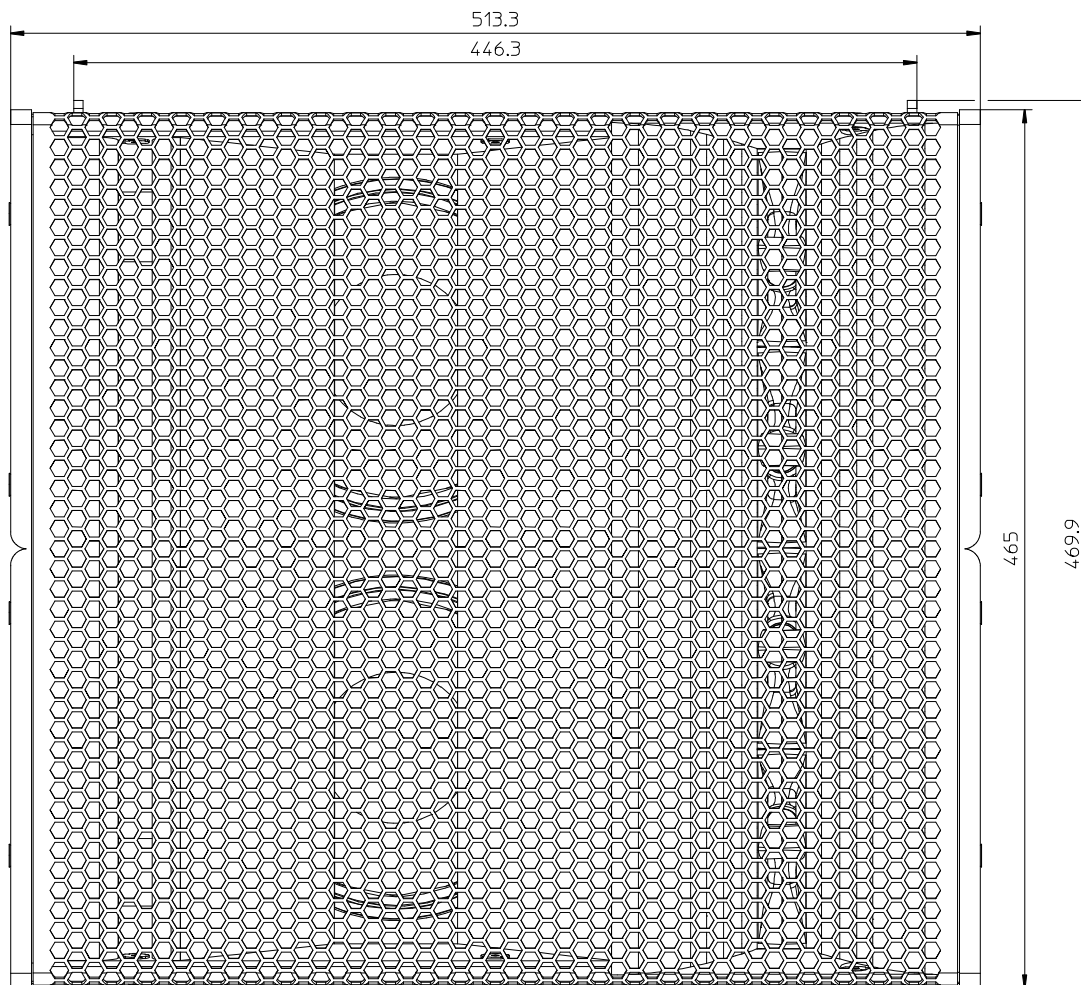



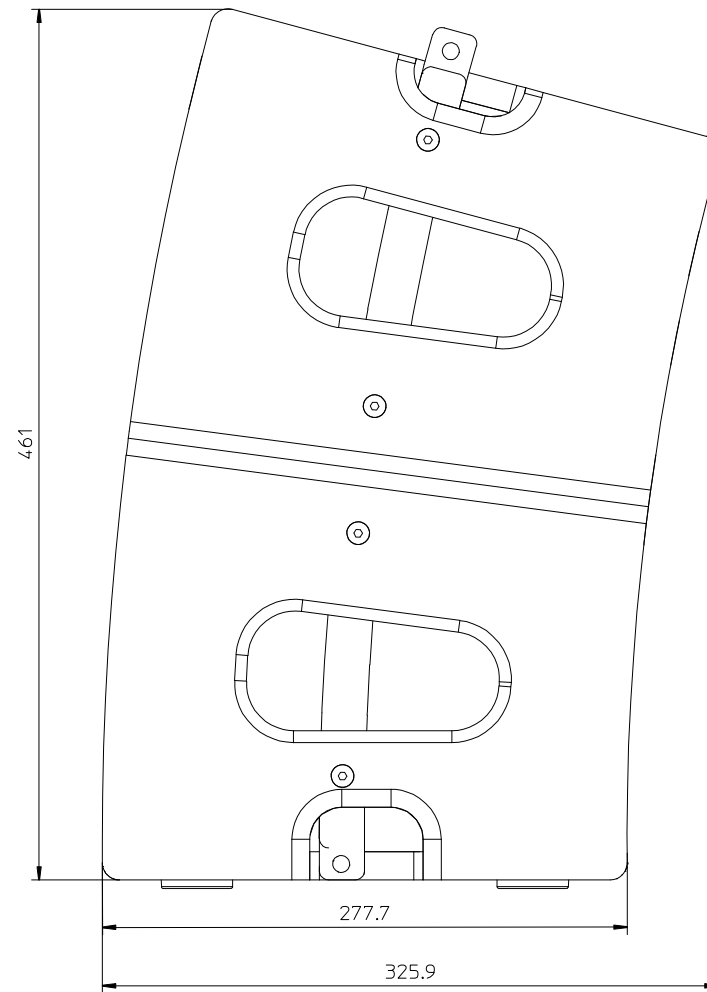
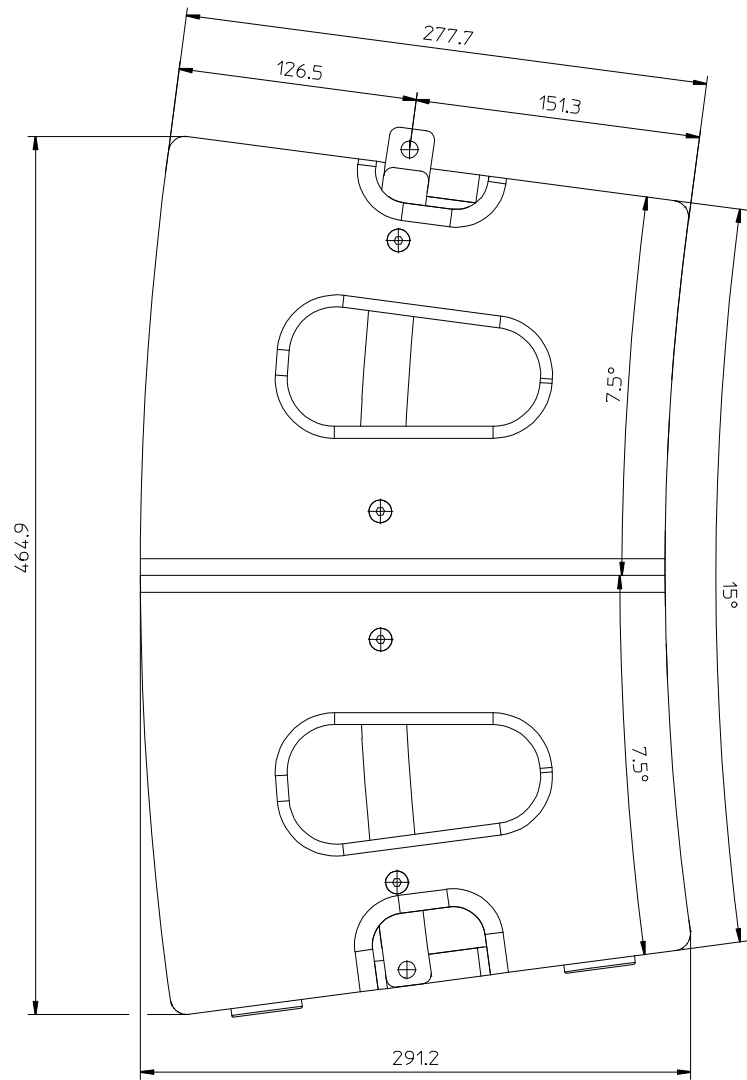
- 1 / Front
- 2 / Side
- 3 / Top & Base
- 4 / Back




| | | | | | | | | | |
|---|--|---|--|---|--|------------------------|--|---------------|--|
| Voice Acoustic www.Voice-Acoustic.de info@Voice-Acoustic.de | |  | | Zul. Abweichung nach DIN ISO 2768 T1 mittel | | Oberfläche Material | | Maßstab: 1:5 | |
| | | Datum Name | | DESCRIPTION | | | | | |
| | | Erstellt Geprüft Freigabe | | llkarray 8 - 15° Voice Acoustic | | | | | |
| | | Alle Rechte nach DIN 34 und BGB vorbehalten! | | Zeichnungs-Nr.: | | | | Blatt 1 von 1 | |
| INDEX Beschreibung | | Datum Name | | ORIGINAL | | | | | |

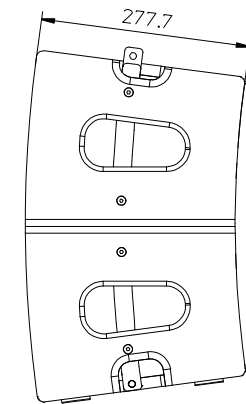
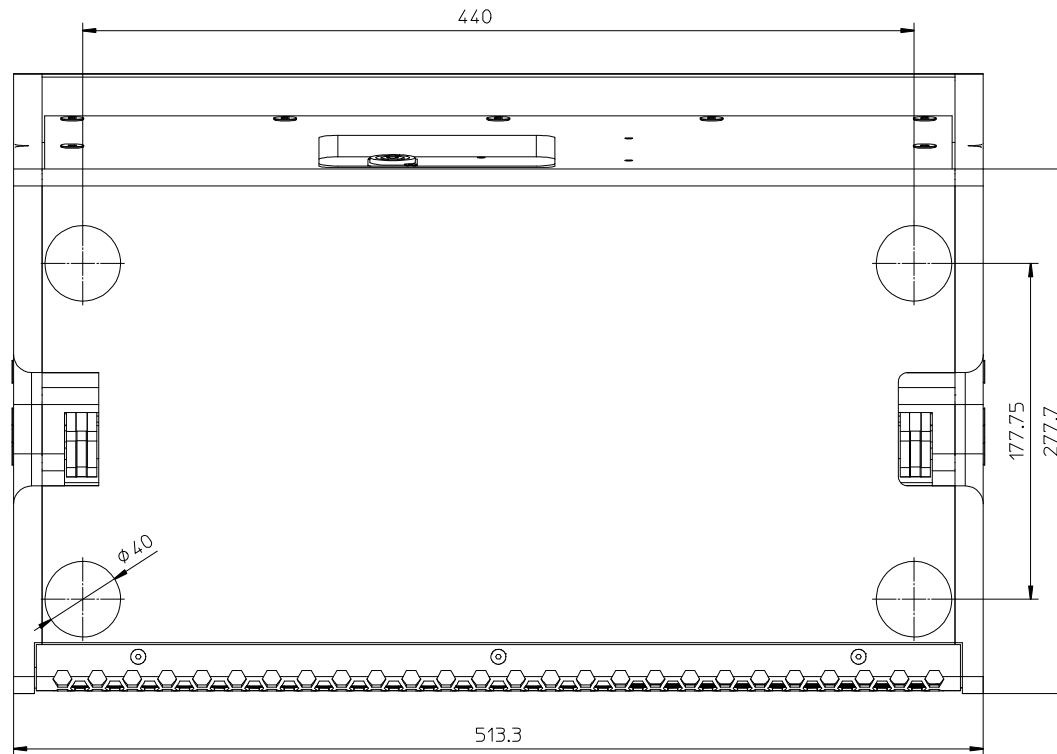


| | | | | | | | | | |
|--|--|--|--|--|--|------------------------|--|------------------|--|
| Voice Acoustic www.Voice-Acoustic.de Info@Voice-Acoustic.de | |  professional german loudspeaker systems | | Zul. Abweichung nach DIN ISO 2768 T1 mittel | | Oberfläche Material | | Maßstab: 1:5 | |
| | | Datum Name | | DESCRIPTION Ikarray 8 - Front Ikarray 8 Revision 001 Voice Acoustic | | | | | |
| | | Erstellt Geprüft Freigabe | | Alle Rechte nach DIN 34 und BGB vorbehalten! | | Zeichnungs-Nr.: | | Blatt 1 von 1 | |
| INDEX Beschreibung | | Datum Name | | ORIGINAL | | | | | |




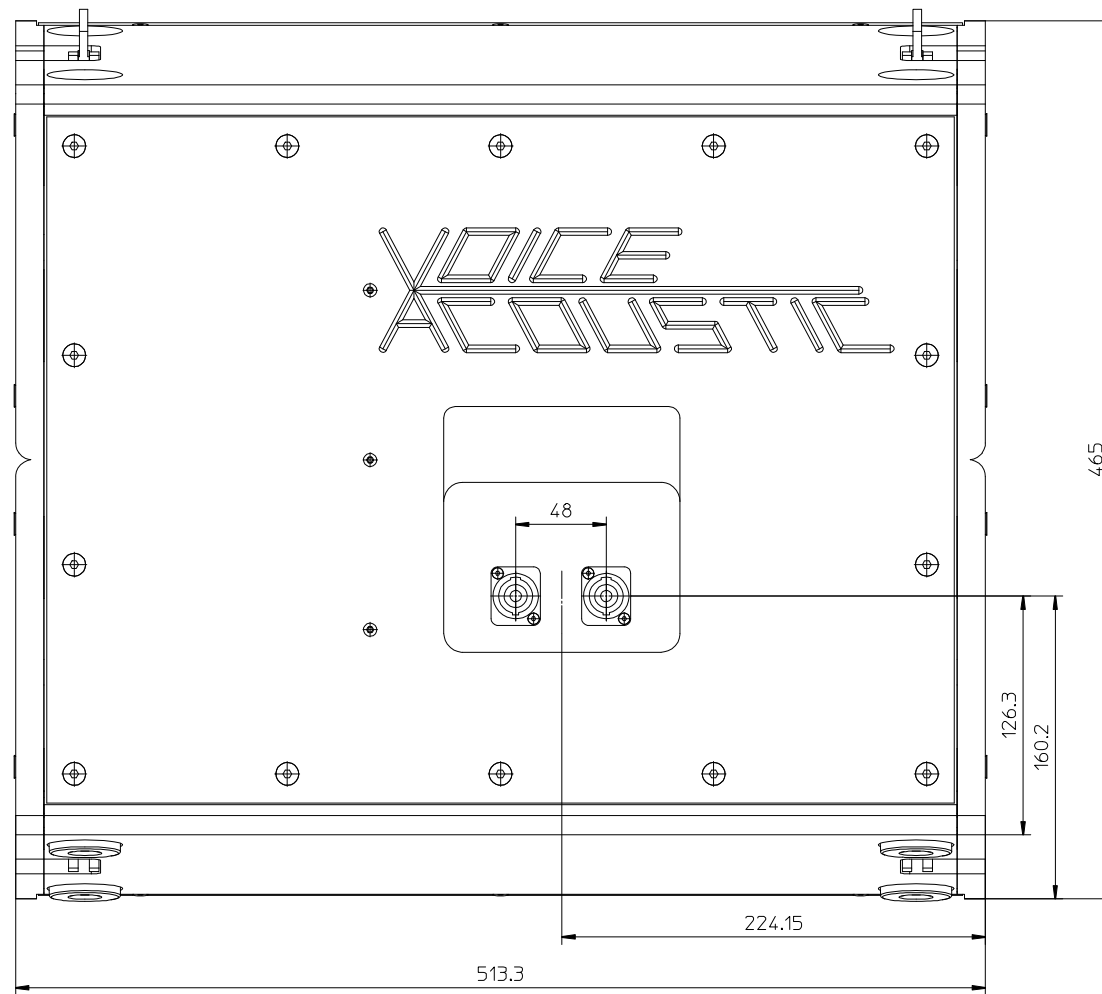
| | | | | | | | | | |
|---|--|---|--|---|--|---|--|------------------|--|
| Voice Acoustic www.Voice-Acoustic.de info@Voice-Acoustic.de | |  | | Zul. Abweichung nach DIN ISO 2768 T1 mittel | | Oberfläche Material | | Maßstab: 1:2 | |
| | | | | Datum Name | | DESCRIPTION Ikarray 8 - Side Ikarray 8 Revision 001 Voice Acoustic | | | |
| | | | | Erstellt Geprüft Freigabe | | | | Zeichnungs-Nr.: | |
| | | | | Alle Rechte nach DIN 34 und BGB vorbehalten! | | | | Blatt 1 von 1 | |
| INDEX | | Beschreibung | | Datum | | Name | | ORIGINAL | |

Schnitt A-A
Maßstab 1:2



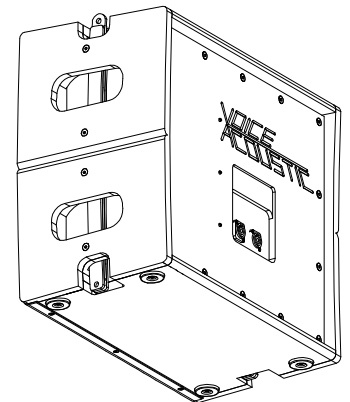
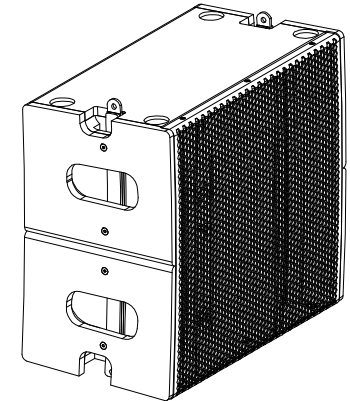
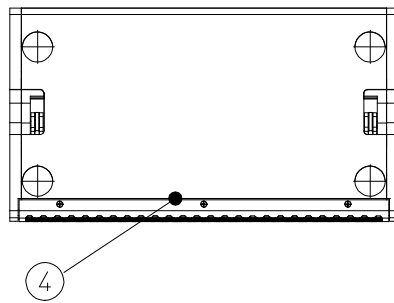
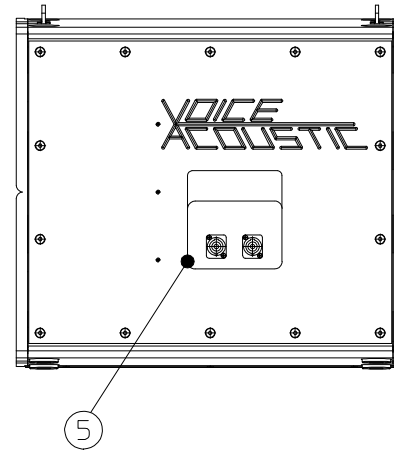
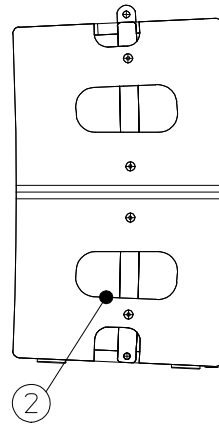
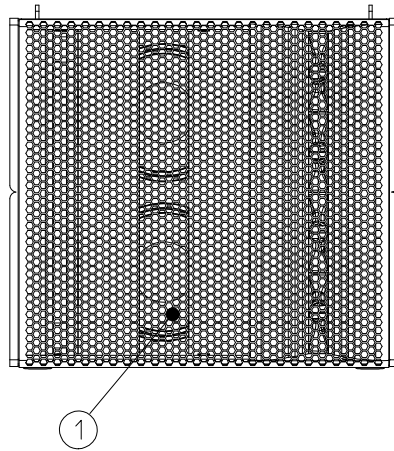
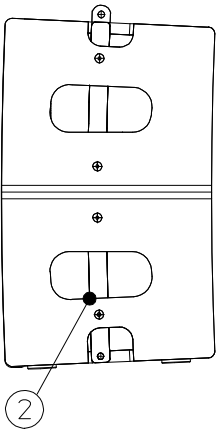
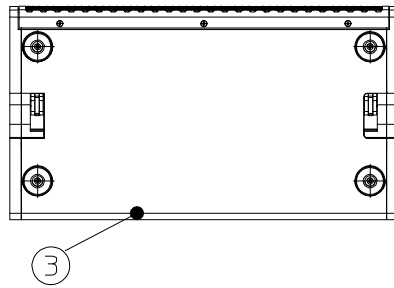
SA Rechts1

| | | | | | | | | | |
|---|--------------|---|------|---|--|------------------------|--|------------------|--|
| Voice Acoustic www.Voice-Acoustic.de info@Voice-Acoustic.de | |  | | Zul. Abweichung nach DIN ISO 2768 T1 mittel | | Oberfläche Material | | Maßstab: 1:5 | |
| | | Datum Name | | DESCRIPTION Ikarray 8 - Top&Base Ikarray 8 Revision 001 Voice Acoustic | | | | | |
| | | Erstellt Geprüft Freigabe | | | | Zeichnungs-Nr.: | | Blatt 1 von 1 | |
| | | Alle Rechte nach DIN 34 und BGB vorbehalten! | | | | ORIGINAL | | | |
| INDEX | Beschreibung | Datum | Name | | | | | | |

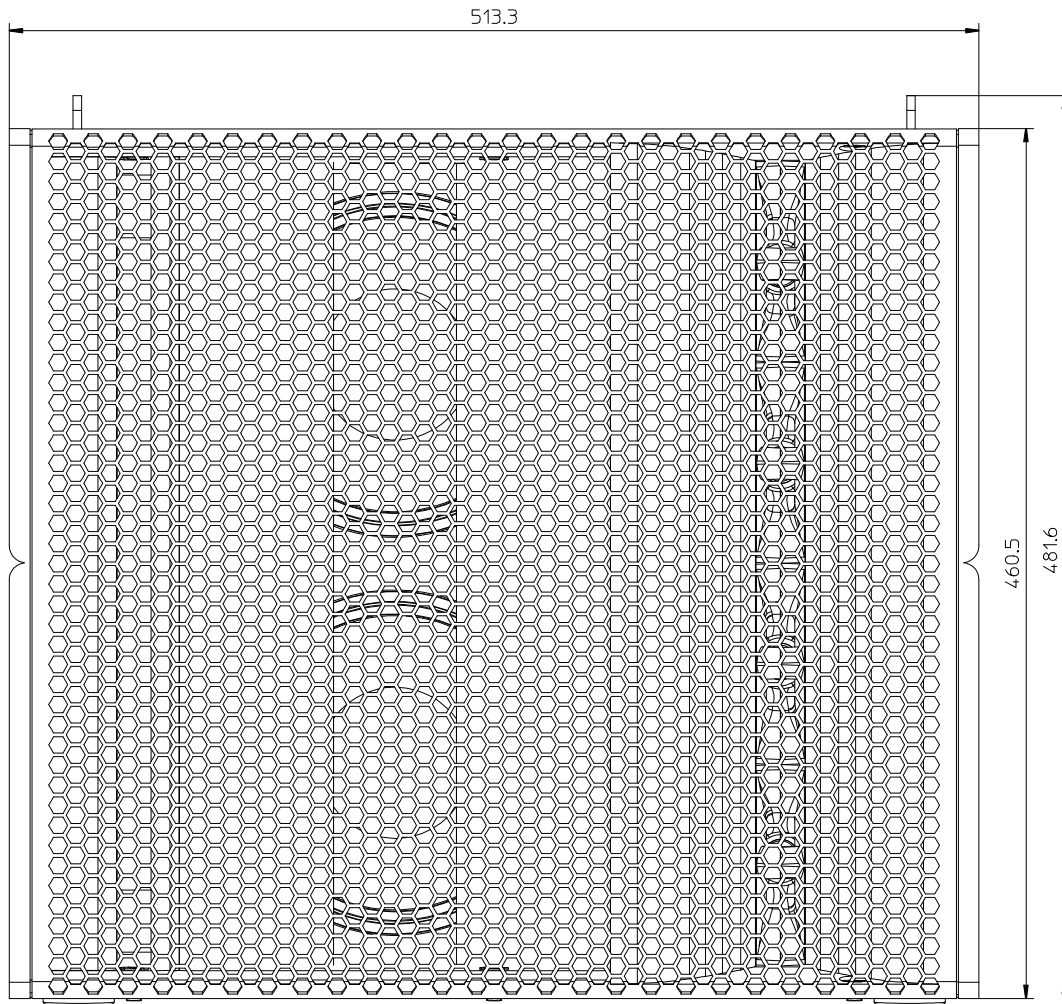



| | | | | | | | | | |
|---|--|---|--|---|--|---|--|------------------|--|
| Voice Acoustic www.Voice-Acoustic.de info@Voice-Acoustic.de | |  | | Zul. Abweichung nach DIN ISO 2768 T1 mittel | | Oberfläche Material | | Maßstab: 1:2 | |
| | | | | Datum Name | | DESCRIPTION Ikarray 8 - Back Ikarray 8 Revision 001 Voice Acoustic | | | |
| | | | | Erstellt Geprüft Freigabe | | | | Zeichnungs-Nr.: | |
| | | | | Alle Rechte nach DIN 34 und BGB vorbehalten! | | | | Blatt 1 von 1 | |
| INDEX Beschreibung | | Datum | | Name | | ORIGINAL | | | |

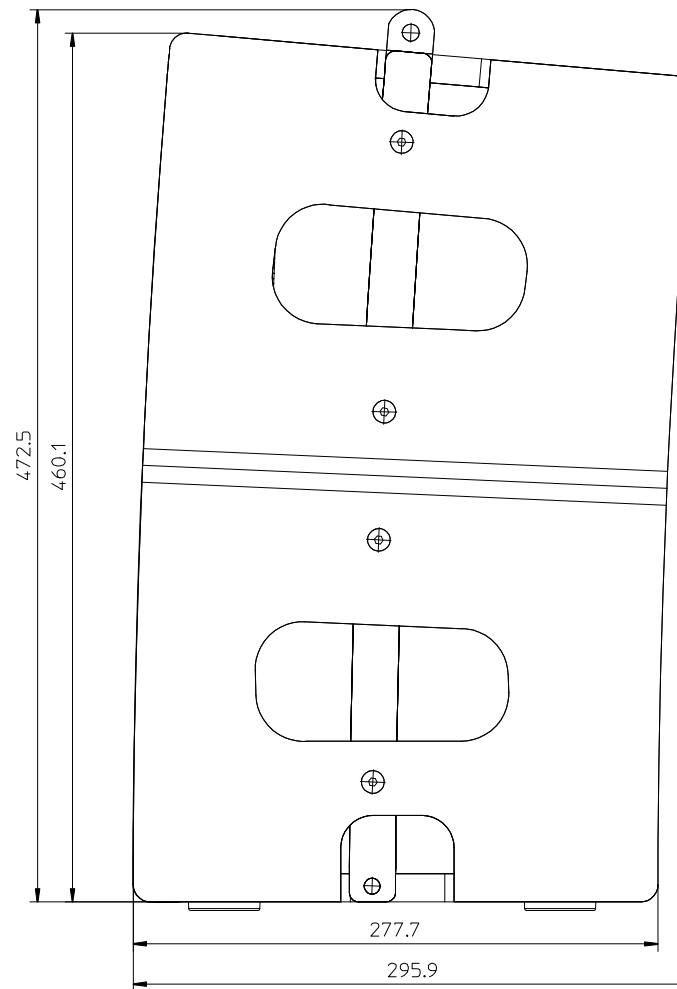
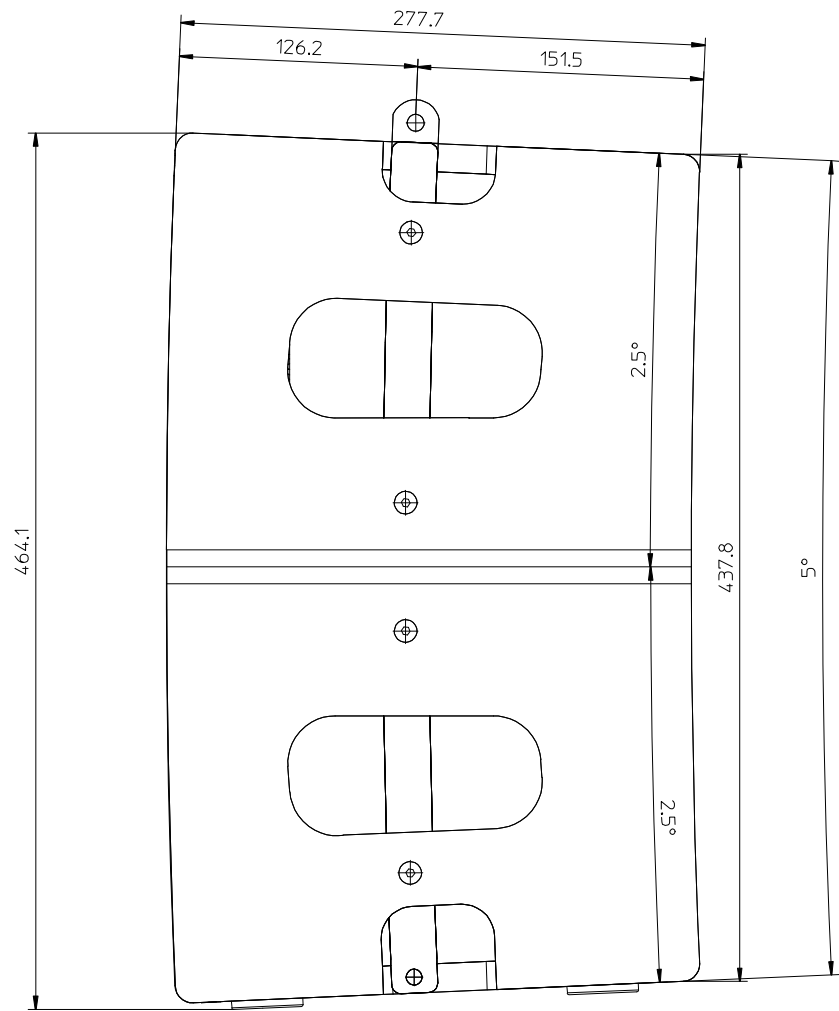
- 1 / Front
- 2 / Side
- 3 / Base
- 4 / Top
- 5 / Back



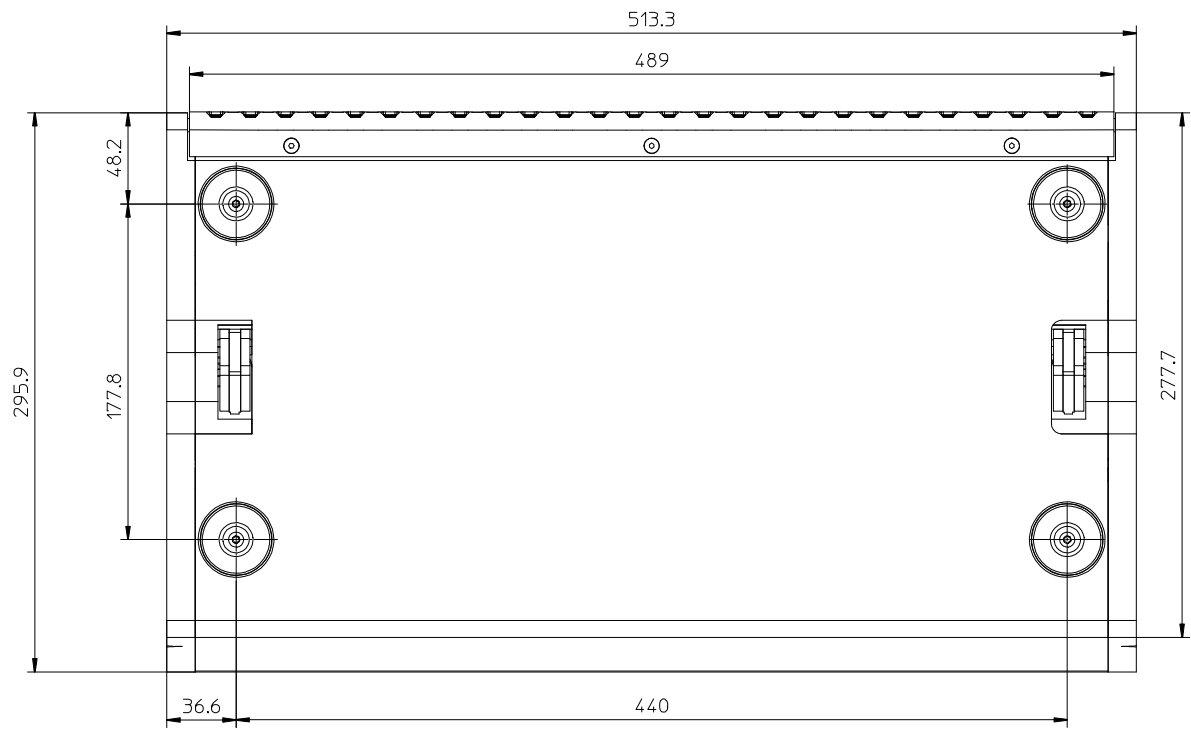
| | | | | | | |
|---|--------------|--|------|---|------------------------|--------------|
| Voice Acoustic www.Voice-Acoustic.de Info@Voice-Acoustic.de | | VOICE ACOUSTIC professional german loudspeaker systems | | Zulässige Abweichung nach ISO 2768 mk | Oberfläche Material | Maßstab: 1:5 |
| | | Datum | Name | Bezeichnung lkarray 8 - 5° Voice Acoustic | | |
| | Ereilt | | | Zeichnungs-Nr.: | | |
| | Geprüft | | | | | |
| | Freigabe | | | | | |
| Alle Rechte nach DIN 34 und BGB vorbehalten! | | | | Blatt 1 von 1 | | |
| INDEX | Beschreibung | Datum | Name | ORIGINAL | | |




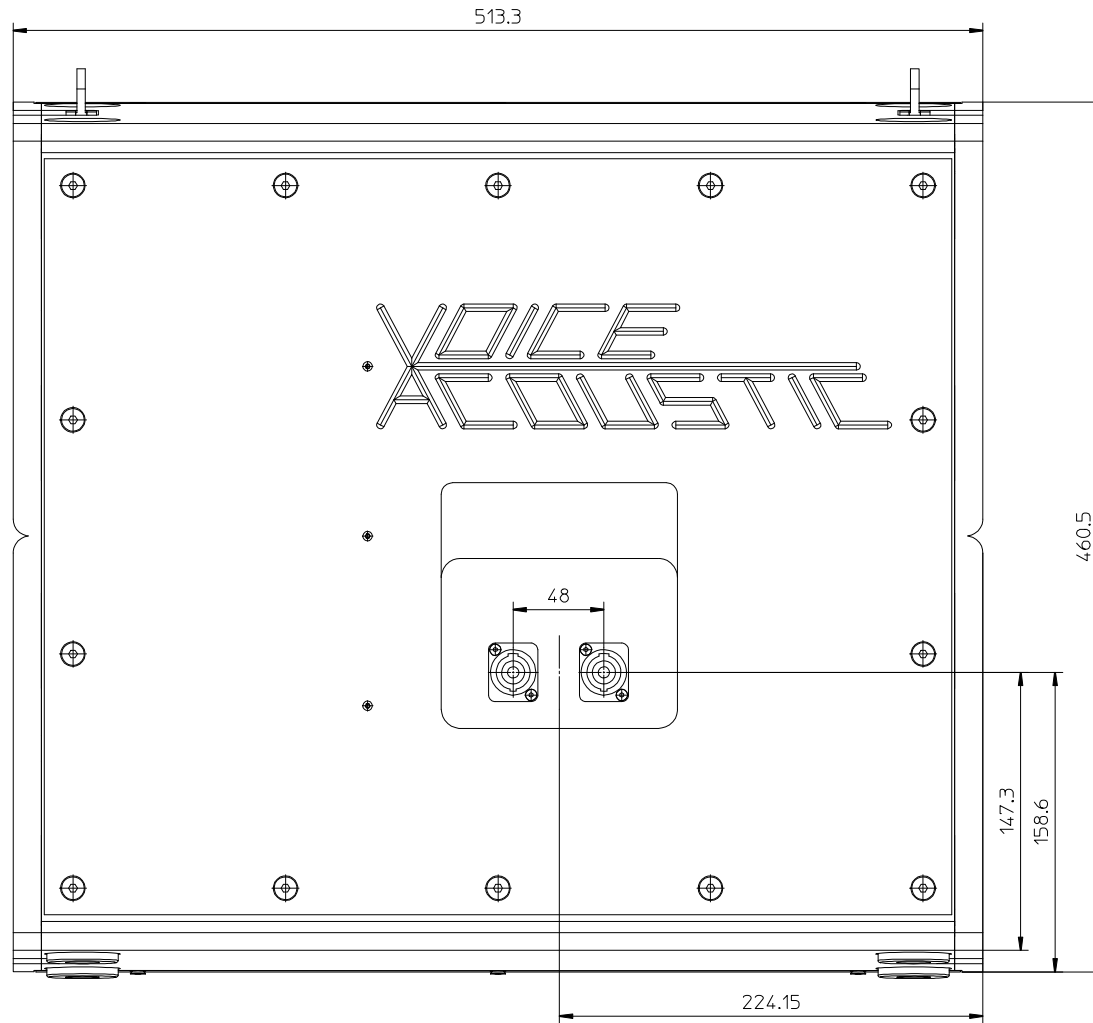
| | | | | | | | | | |
|---|--|---|--|--|--|--|--|-----------------|--|
| Voice Acoustic www.Voice-Acoustic.de info@Voice-Acoustic.de | |  | | Zulässige Abweichung nach ISO 2768 mK | | Oberfläche Material | | Maßstab: 1:5 | |
| | | | | Datum Name | | Bezeichnung lkarray 8 - 5° Front Voice Acoustic | | | |
| | | | | Erstellt Geprüft Freigabe | | | | Zeichnungs-Nr.: | |
| | | | | Alle Rechte nach DIN 34 und BGB vorbehalten! | | | | Blatt 1 von 1 | |
| INDEX Beschreibung | | Datum | | Name | | ORIGINAL | | | |




| | | | | | | |
|--|--|--|--|---|------------------------|------------------|
| Voice Acoustic www.Voice-Acoustic.de info@Voice-Acoustic.de | |  professional german loudspeaker systems | | Zulässige Abweichung nach ISO 2768 mK | Oberfläche Material | Maßstab: 1:2 |
| | | | | Bezeichnung Ikarray 8 - 5° Side Voice Acoustic | | |
| | | | | Zeichnungs-Nr.: | | Blatt 1 von 1 |
| INDEX Beschreibung | | Datum Name | | ORIGINAL | | |



| | | | | | | |
|---|--------------|---|------|---|------------------------|--------------|
| Voice Acoustic www.Voice-Acoustic.de info@Voice-Acoustic.de | |  professional german loudspeaker systems | | Zulässige Abweichung nach ISO 2768 mK | Oberfläche Material | Maßstab: 1:2 |
| | | Datum | Name | Bezeichnung lkarray 8 - 5° Top & Base Voice Acoustic | | |
| | | Erstellt | | Zeichnungs-Nr.: | | |
| | | Geprüft | | Blatt 1 von 1 | | |
| | | Freigabe | | ORIGINAL | | |
| Alle Rechte nach DIN 34 und BGB vorbehalten! | | | | | | |
| INDEX | Beschreibung | Datum | Name | | | |



| | | | | | | | | | | |
|---|--------------|--|----------|---------------------------------------|---|------------------------|--|--------------|--|--|
| Voice Acoustic www.Voice-Acoustic.de info@Voice-Acoustic.de | |  professional german loudspeaker systems | | Zulässige Abweichung nach ISO 2768 mK | | Oberfläche Material | | Maßstab: 1:2 | | |
| | | | Datum | Name | Bezeichnung Ikarray 8 - 5° Back Voice Acoustic | | | | | |
| | | | Erstellt | | Zeichnungs-Nr.: ORIGINAL | | | | | |
| | | | Geprüft | | | | | | | |
| | | | Freigabe | | | | | | | |
| Alle Rechte nach DIN 34 und BGB vorbehalten! | | | | | Blatt 1 von 1 | | | | | |
| INDEX | Beschreibung | Datum | Name | | | | | | | |